

PLANTA BAIXA
esc 1:100

muro de arrimo
h=1,00m
e= 25cm
conterá novo corrimão

CORTE AA
Esc. 1:20

alvenaria estrutural 29x14x14
viga baldrame seção 20x20
escavação para executar forma
lastro de concreto magro e=5cm

elevar mureta inclinada, unido o topo das muretas perpendiculares

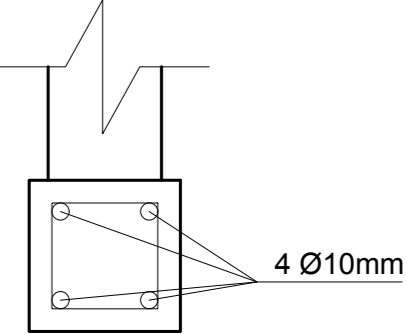
Remover camada de concreto A=8,78m²

Remover e reinstalar lixeira

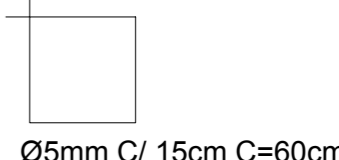
O HACHURADO DEVERÁ SER ELEVADO 0,30M

refazer requadramento das quinas da laje

ARMADURA



VIGA BALDRAME
esc 1:10



ARMADURA DE CISALHAMENTO
esc 1:10