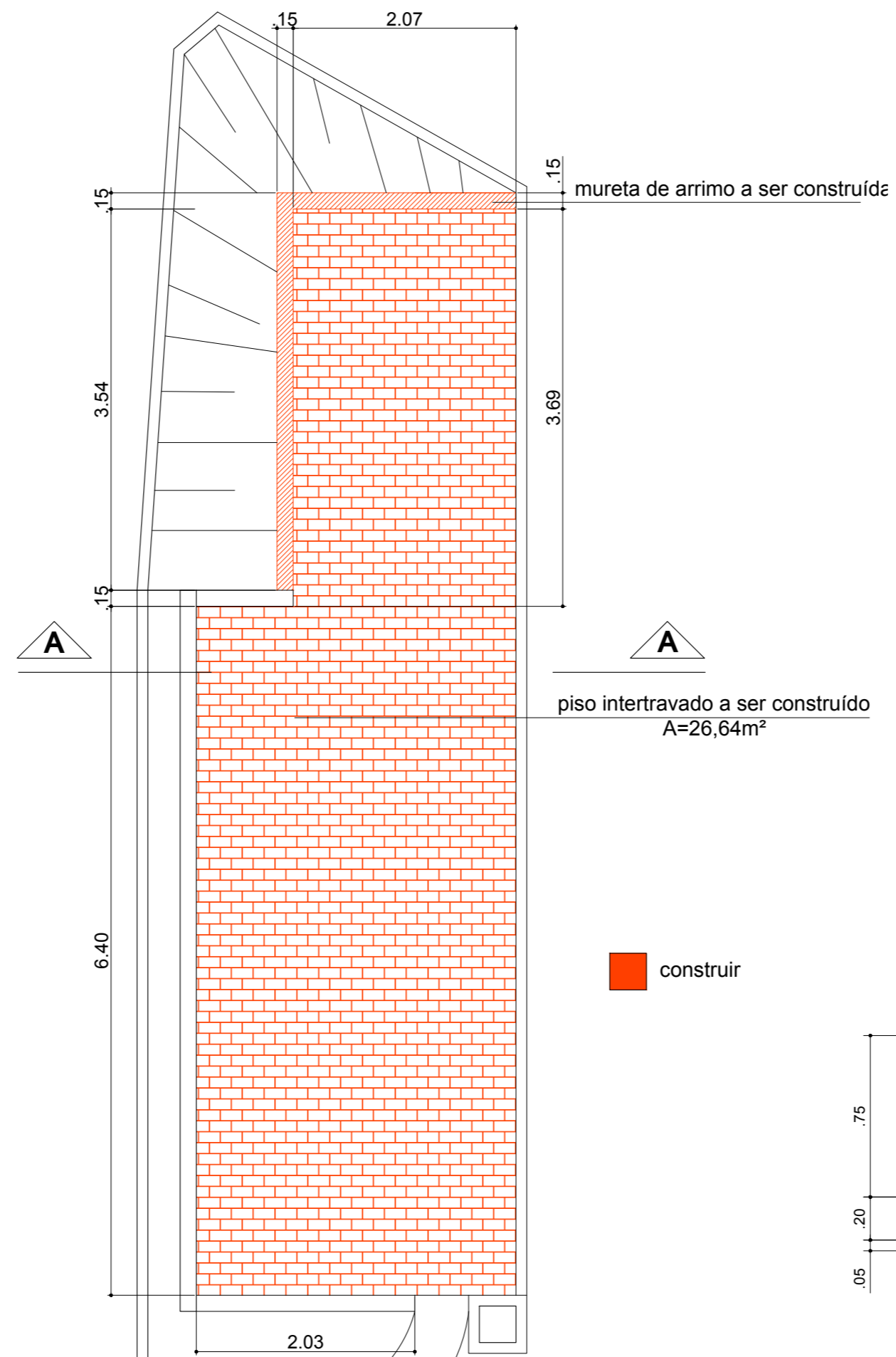
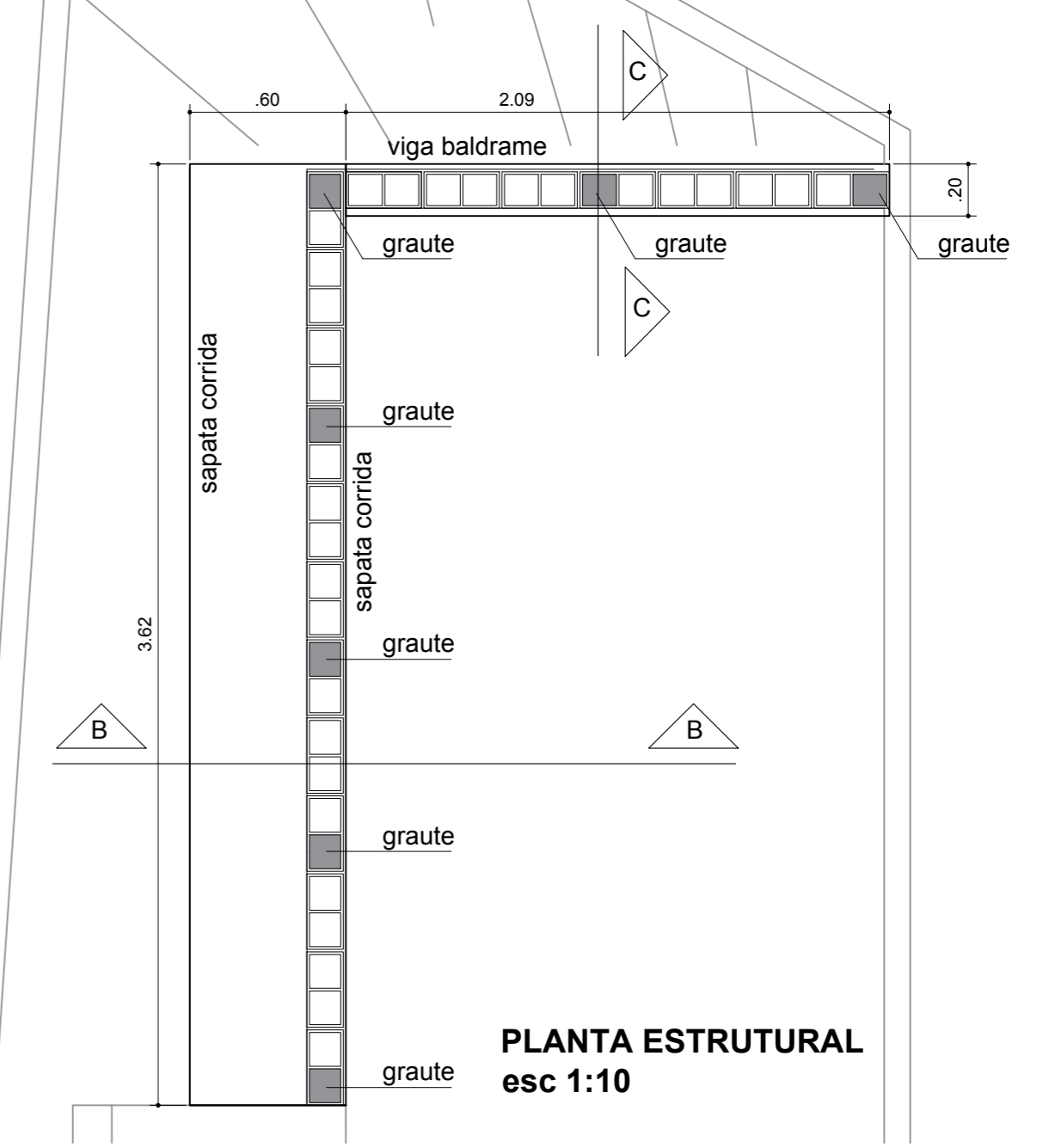


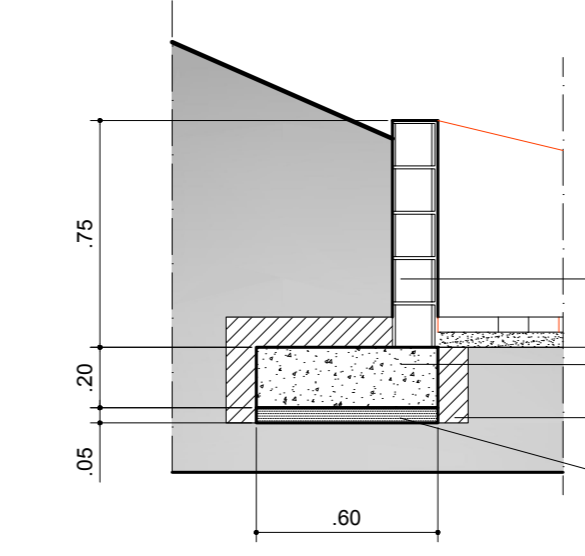
**PLANTA DEMOLIR  
ESC 1:50**



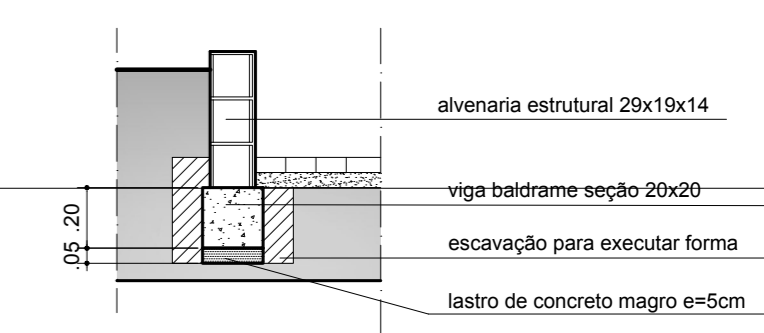
**PLANTA CONSTRUIR  
ESC 1:50**



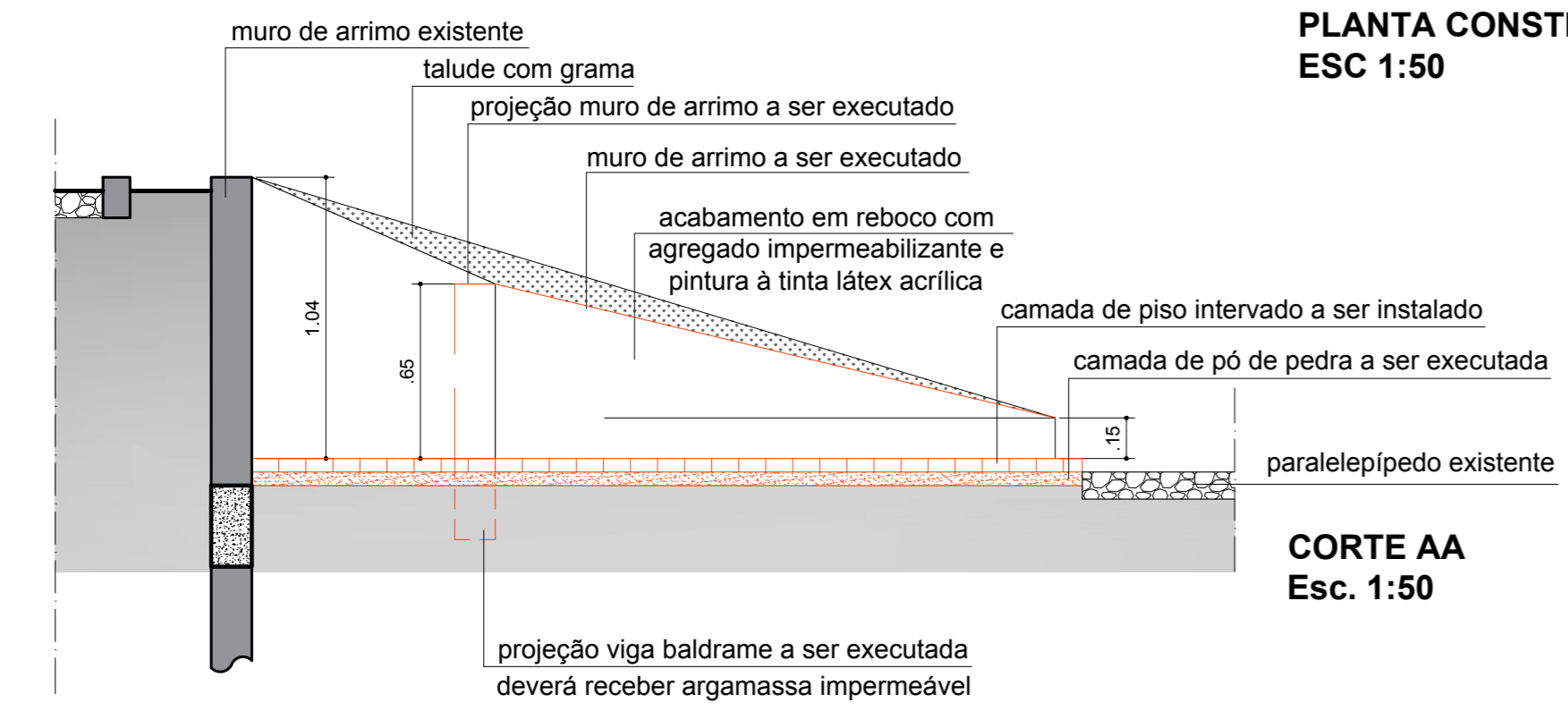
**PLANTA ESTRUTURAL  
esc 1:10**



**CORTE BB  
Esc. 1:25**



**CORTE CC  
Esc. 1:25**



**CORTE AA  
Esc. 1:50**

