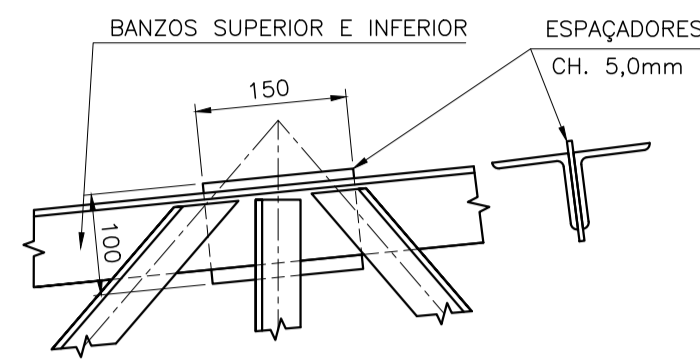
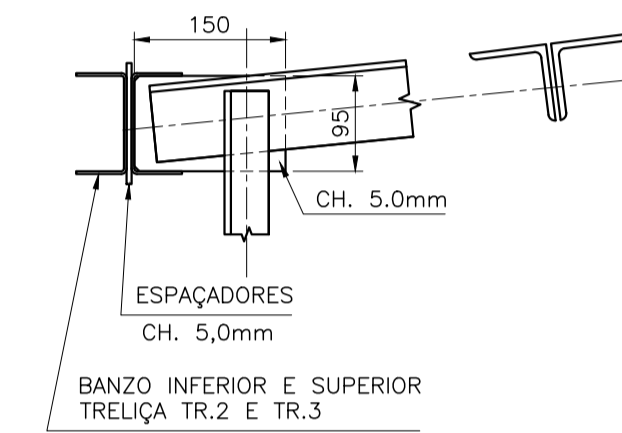


DETALHE - 4
LIGAÇÃO TIPO NÓ DE CANTONEIRA

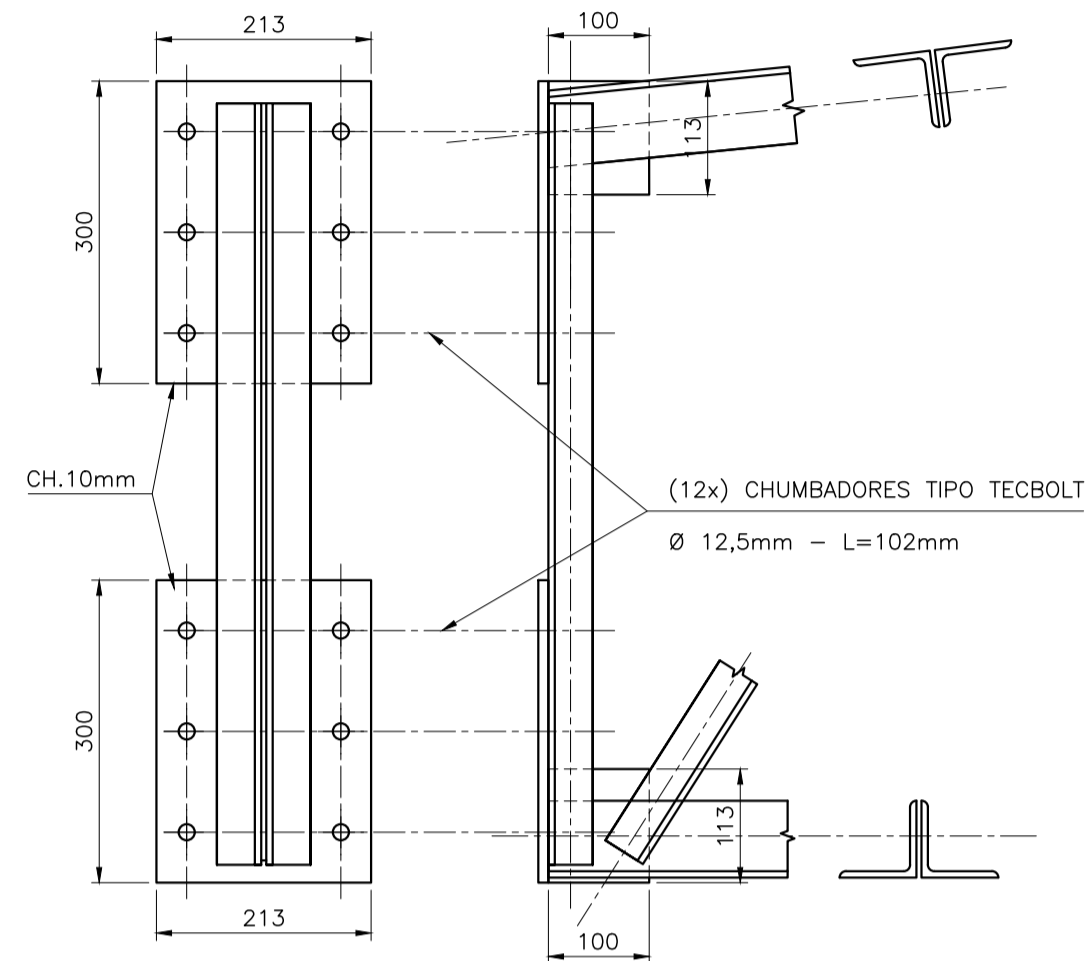
NOTA:
1) USAR ESPAÇADORES EM TODAS LIGAÇÕES DAS BARRAS



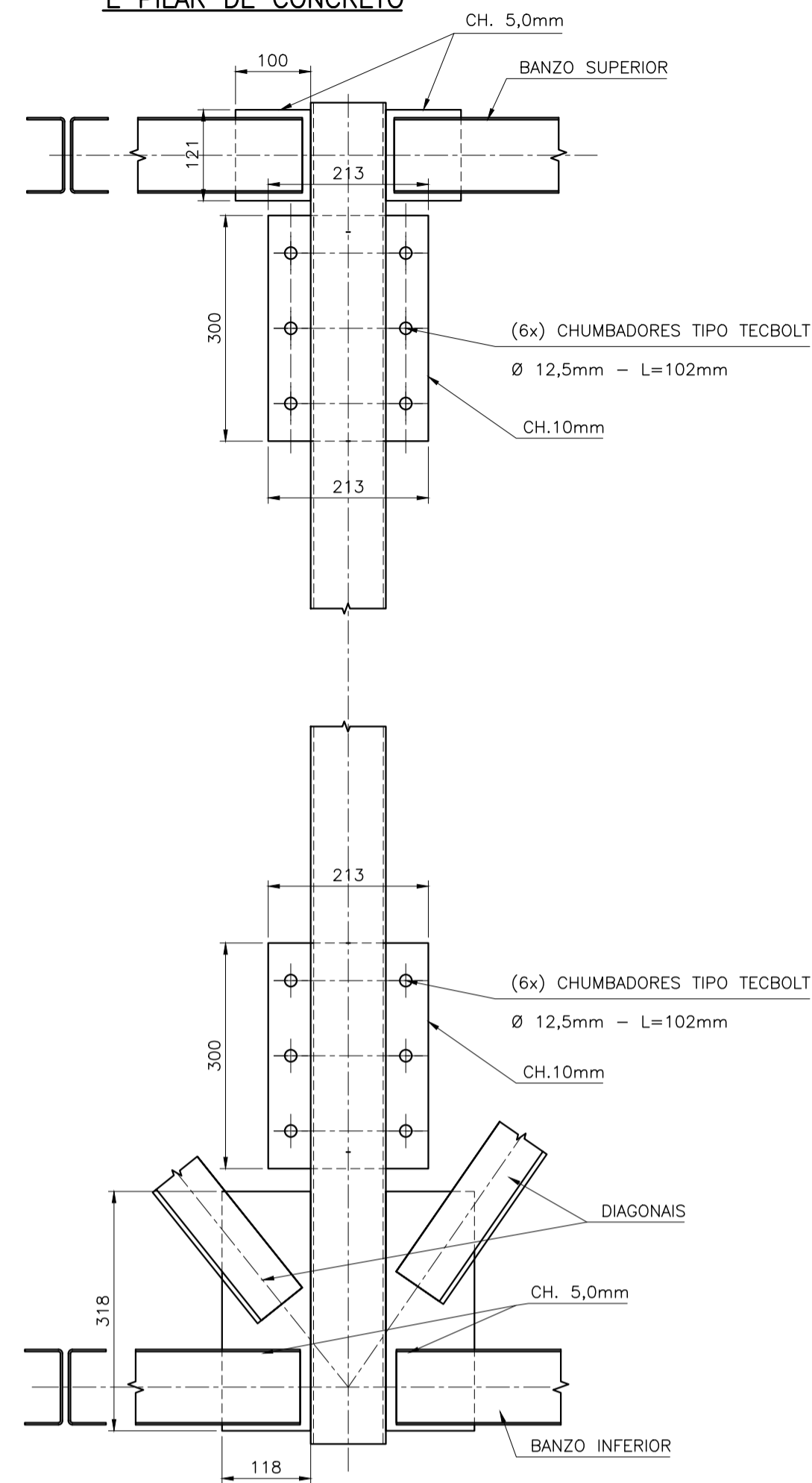
DETALHE - 5
LIGAÇÃO TIPO



DETALHE - 5
LIGAÇÃO TIPO TRELIÇAS TR.6 E TR.7 COM A VIGA DE CONCRETO



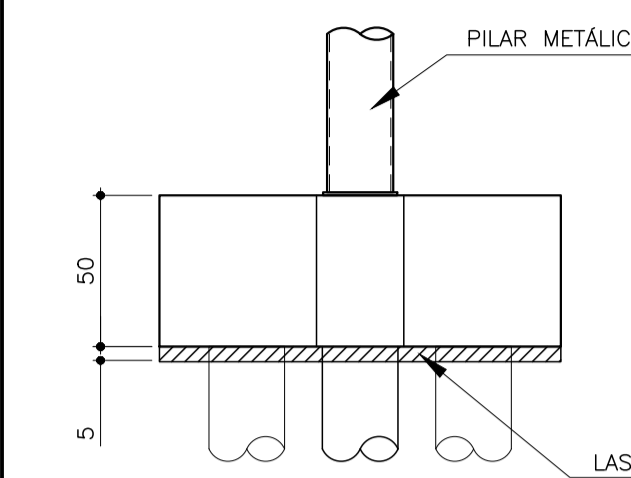
DETALHE - 6
LIGAÇÃO TIPO TR.5 COM TR.7 E PILAR DE CONCRETO



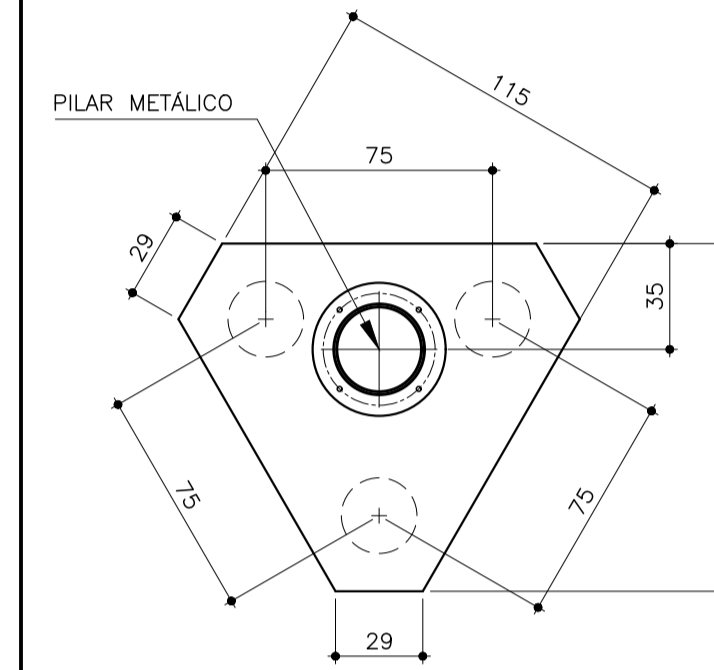
BLOCOS DE FUNDAÇÃO (10x)

FORMA

ESC. 1:100



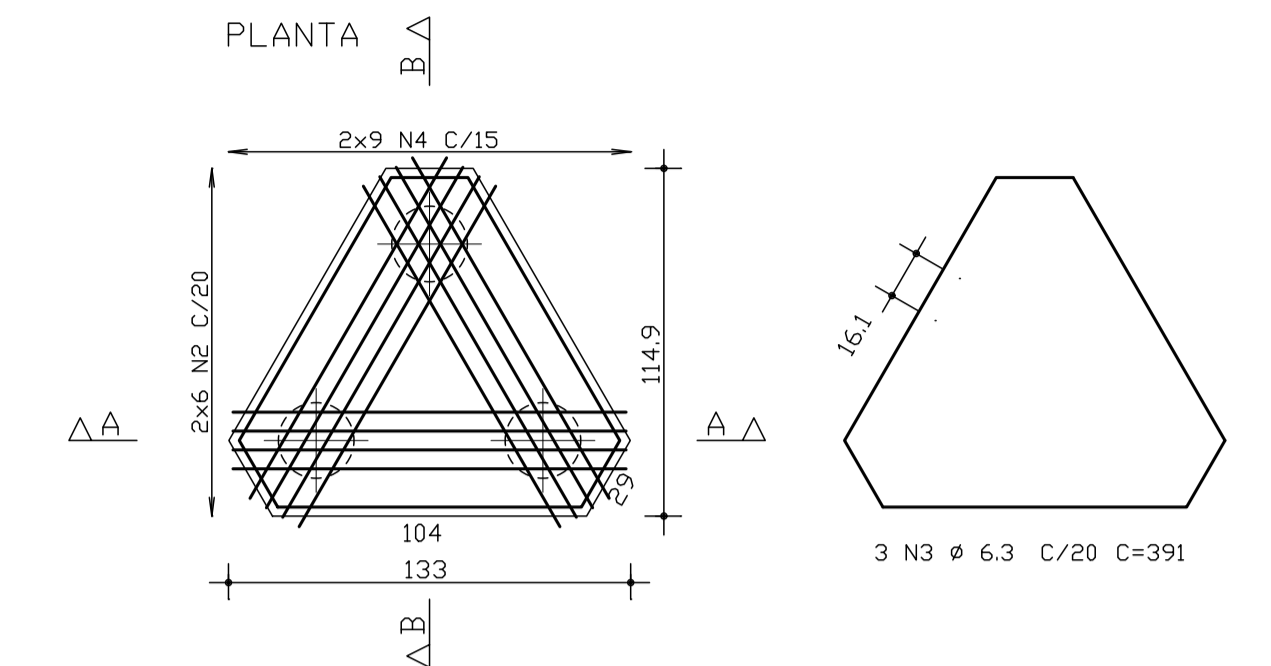
ELEVACÃO



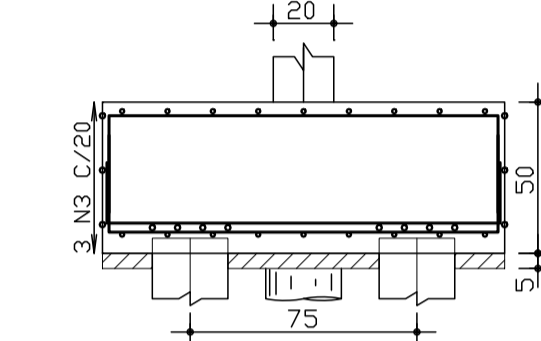
PLANTA

ARMAÇÃO

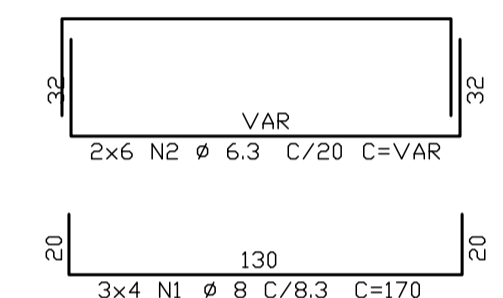
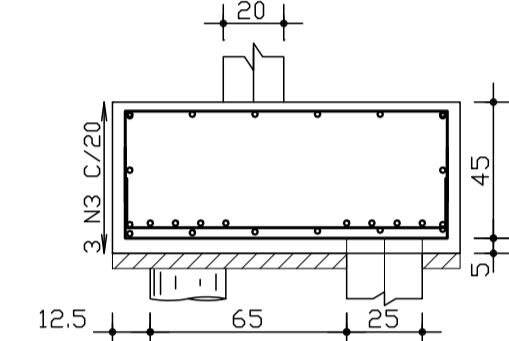
ESC. 1:100



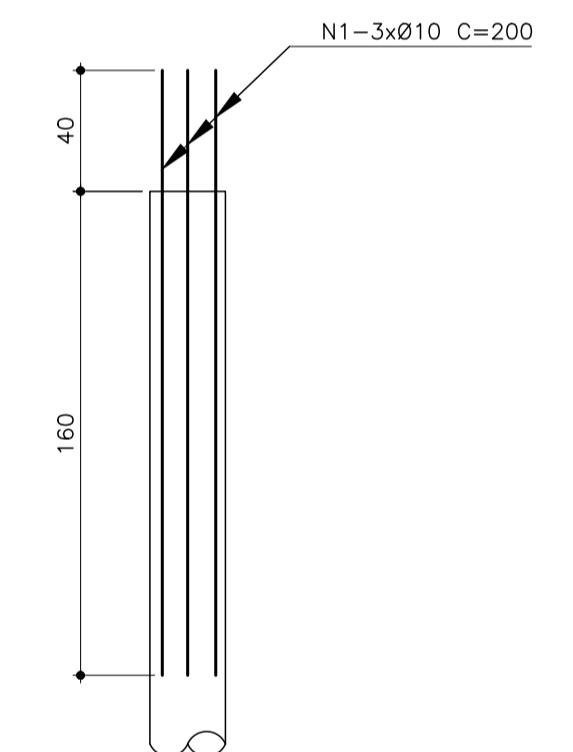
CORTE A - A



CORTE B - B



ARMAÇÃO - ESTACAS (30x)



TABELAS PARA 1x UNIDADE DE BLOCO E ESTACAS

ACØ	POS	BIT (mm)	QUANT	COMPRIMENTO UNIT (cm)	TOTAL (cm)
B1					
50A	1	8	12	170	2040
50A	2	6,3	12	--VAR-	1764
50A	3	6,3	3	391	1173
60B	4	5	18	--VAR-	2340
ESTACAS					
50A	1	10	3	200	600

ACØ	BIT (mm)	COMPR (m)	PESO (kg)
60B	5	23	4
50A	6,3	29	7
50A	8	20	8
50A	10	06	4
Peso Total		60B =	4 kg
Peso Total		50A =	19 kg

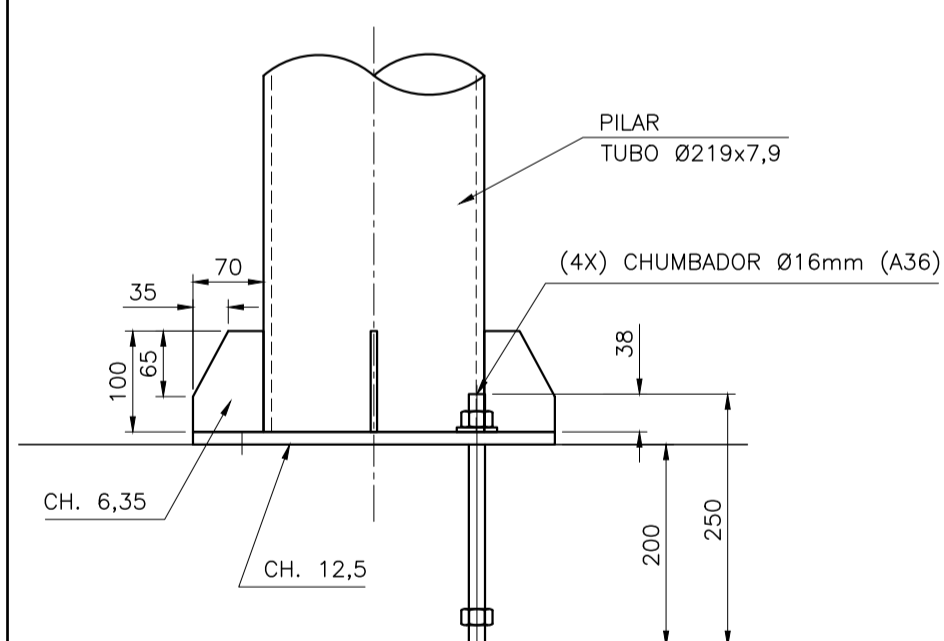
LISTA DE MATERIAIS

PEÇAS	PESO (Kg/m)	TOTAL (Kg)
CANT. L 76,2x4,76	5,50	2621,30
CANT. 44,4x6,35	4,12	3218,38
CANT. L 38,1x3,2	1,83	327,83
TUBO QUAD. 100x3,75	11,33	210,74
FU 100x40x2,66	3,54	644,42
FUE 200x100x25x3,75	12,36	2329,98
FU 200x100x4,25	12,78	766,80
BARRA Ø 8,0mm	0,56	99,79
W 310x38,7	38,7	193,50
TUBO Ø 219,1x7,9	41,2	1977,60
CANT. DESIGUAL L 127x89x8,0	13,0	126,75
PLACA DE BASE Ø359x12,5mm		98,13
CHAPA DE LIGAÇÃO 5,0mm		158,77
CHAPA DE LIGAÇÃO 10mm		57,20
CHAPA DE NERVURA 6,35mm		13,85
CHUMBADORES Ø16mm		26,40
SOMATÓRIA (Kg)		12.871,43

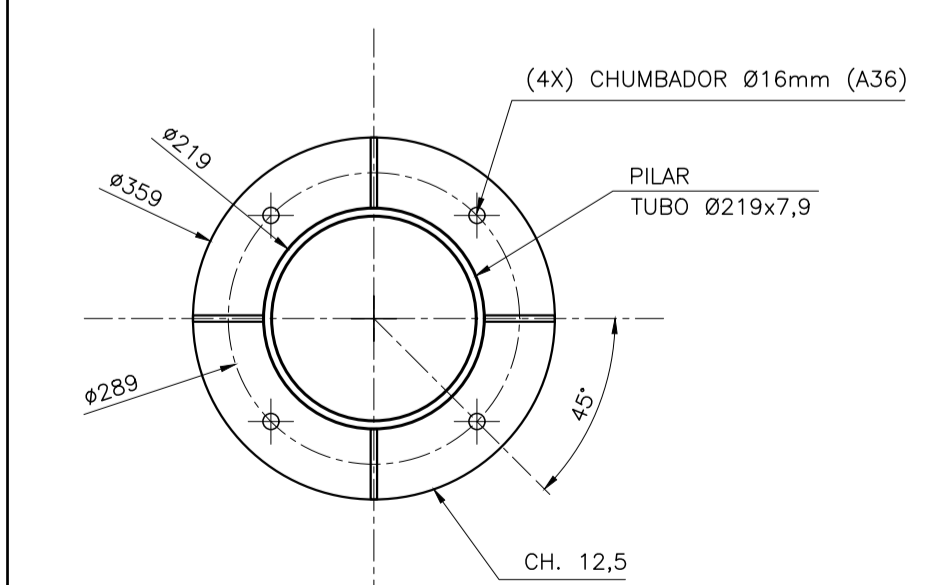
DIMENSÕES MÍNIMAS PARA FILETES DE SOLDA	
ESPESSURA DA CHAPA MAIS FINA (mm)	PERNA (mm)
até 6,35	3,0
6,35 - 12,5	5,0
12,5 - 19	6,0
> 19	8,0

Eletrodo revestido E 7018 - AWS D1.1 e AWS A5.1

DETALHE - 2
PLACA DE BASE DOS PILARES (10x)

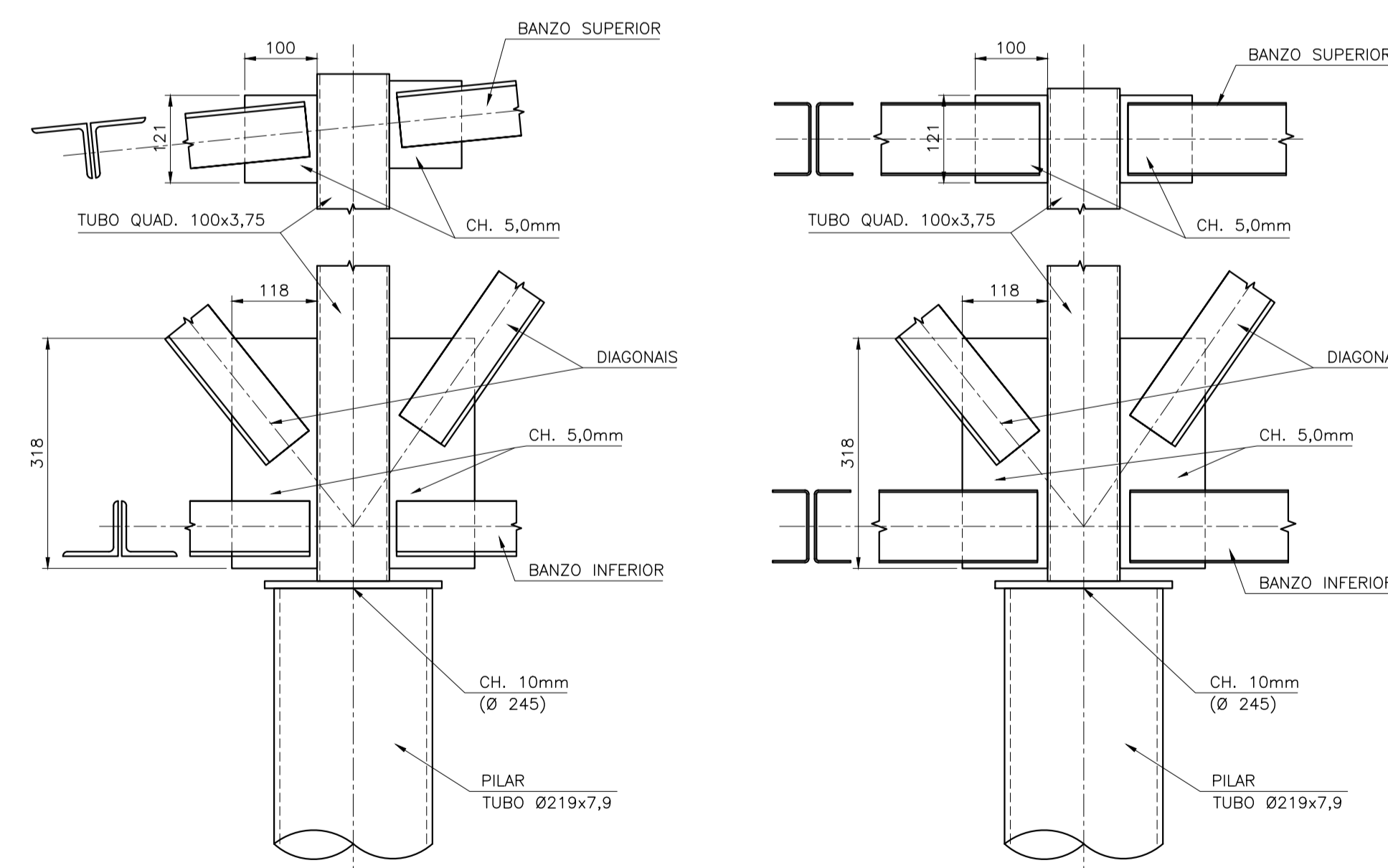


ELEVACÃO

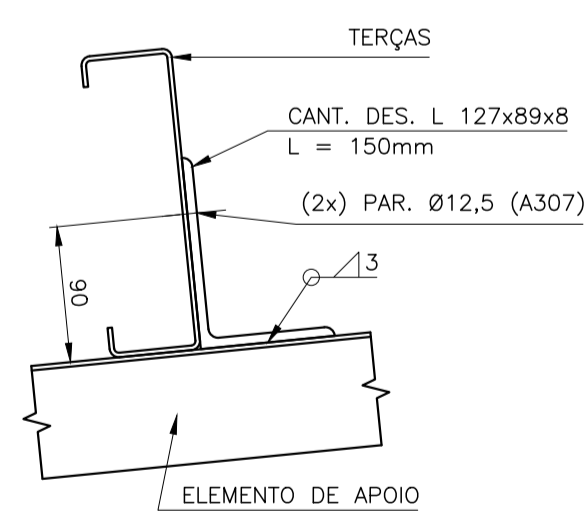


PLANTA

DETALHE - 3
LIGAÇÃO PILARES / TRELIÇAS



DETALHE - 1
APOIO DAS TERÇAS



BLOCO III
COBERTURA DOS PREDIOS ANEXOS

OBSERVAÇÕES GERAIS

- * Todas as medidas deverão ser expressas em metros, exceto onde indicado.
- * Antes da execução da obra, conferir todas as medidas no local.
- * Não tomar medidas em escala na planta.
- * Para toda interferência em alvenaria existente, as medidas deverão ser confirmadas no local e confrontadas com as medidas fornecidas pelo projeto executivo, podendo haver necessidade de ajustes.
- * Em caso de reformas, as áreas que sofrerem danos causados pela intervenção deverão ser recuperadas, principalmente pintura, pisos e jardins. Em cada caso, seguir o padrão existente no local.
- * As demais especificações deverão estar indicadas no Memorial Descritivo de Arquitetura.

ALCC AMERICA LATINA CONSTRUÇÃO CIVIL LTDA
RUA DO ALGODÃO, 100 - JARDIM CHAPADÃO - CAMPINAS - SÃO PAULO
CNPJ: 05.119.347/0001-71
E-MAIL: sergio.alcco@gmail.com

UNIDADE	CAMARA MUNICIPAL DE CAMPINAS	ARQUIVO DWG	
ENDEREÇO	AVENIDA SAUDE Nº. 1004 BARRIO DA FONTE FREIA - CAMPINAS-SP.	REF	CÂMARA CAMPINAS
OBRA	REFORMA CÂMARA MUNICIPAL DE CAMPINAS	REF.	EST.
TÍTULO	PROJETO ESTRUTURAL DA COBERTURA DOS PREDIOS ANEXOS	FOLHA	03/03
AUTOR PROJETO	JOSEILTO AZEVEDO - Engenheiro Civil - CREA 50607887/2	DESENHO	XXXXX
		DATA	04/2014
		ESCALA	INDICADAS